

**Motor V2607-DI**

**Maximale Leistung 33,8 kW - 46,0 PS**

**Betriebsegewicht 5.150 - 5.250 kg**

**ES 50 ZT**

**Konkrete Lösungen. Zu jeder Zeit**



# TECHNISCHE MERKMALE

|  |      |   |
|--|------|---|
| Betriebsgewicht mit Schutzdach (mit Gummiketten) | kg   | 5.150   |
| Betriebsgewicht mit Kabine (mit Gummiketten)     | kg   | 5.250   |
| Fahrgeschwindigkeit (AUTO TWO SPEED)             | km/h | 1 <sup>a</sup> : 0 ÷ 2,6 / 2 <sup>a</sup> : 0 ÷ 5,2 |
| Drehgeschwindigkeit                              | rpm  | 11  |

## MOTOR

|                          |                 |             |
|--------------------------|-----------------|-------------|
| Modell                   | KUBOTA V2607-DI |             |
| Max Leistung (2.200 rpm) | kW - PS         | 33,8 - 46,0 |
| Hubraum                  | cc              | 2.615       |
| Anzahl Zylinder          | n°              | 4           |
| Kühlung                  | Wasser          |             |
| Verbrauch                | lt/h            | 6,1         |
| Lichtmaschine            | V (A)           | 12 (60)     |
| Batterie                 | V (Ah)          | 12 (100)    |

## HYDRAULIKANLAGE

|   |  |               |
|---|--|---------------|
| Anlagentyp  | Load Sensing System mit "Flow Sharing" Steuerblock |               |
| Hydraulik Pumpe   | 1 variable LS-Kolbenpumpe+ 1 Zahnradpumpe          |               |
| Hubraum der Pumpen  | cc   | 65 + 8        |
| Pumpenleistung  | lt/min   | 140 + 17      |
| Max. Kalibrationsdruck der Anlage   | bar  | 260           |
| Leistung der Zusatzsteuerkreis (max Druck): AUX 1 Hydraulik Haupt-Höher Fluss einfach- oder doppelwirkend | lt/min (bar)                                       | 70 / 70 (200) |

## LEISTUNGSMERKMALE

|  |                    |               |
|--|--------------------|---------------|
| Max. Grabtiefe mit Standardausleger (verlängerter Ausleger)              | mm                 | 3.600 (3.750) |
| Max. Ausladehöhe mit Kabine und Standardausleger (verlängerter Ausleger) | mm                 | 3.950 (4.050) |
| Brechkraft am Löffel (Standardausleger) ISO 6015                         | daN                | 4.500         |
| Brechkraft am Ausleger (Standardausleger) ISO 6015                       | daN                | 2.800         |
| Zugkraft   | daN                | 5.200         |
| Bodendruck mit Gummiketten und Schutzdach (mit Kabine)                   | kg/cm <sup>2</sup> | 0,33 (0,34)   |
| Max. überwindbare Steigung   | 60% - 30°          |               |

## ABMESSUNGEN

|                                    |    |               |
|------------------------------------|----|---------------|
| Maximale Breite                    | mm | 1.980         |
| Gesamthöhe                         | mm | 2.560         |
| Hinterer Drehradius                | mm | 1.000         |
| Länge des Auslegers std (optional) | mm | 1.500 (1.650) |
| Kettenbreite                       | mm | 400           |
| Anzahl Rollen (pro Seite)          | n° | 5/1           |

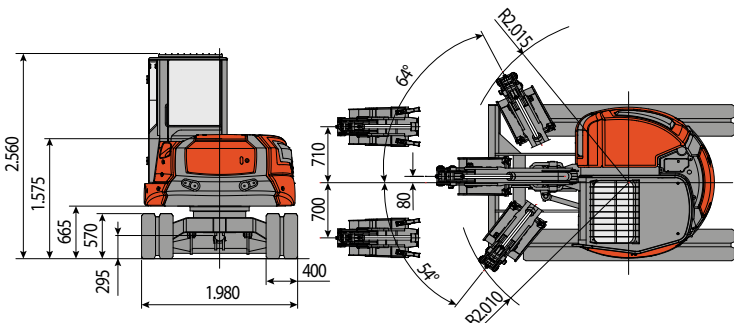
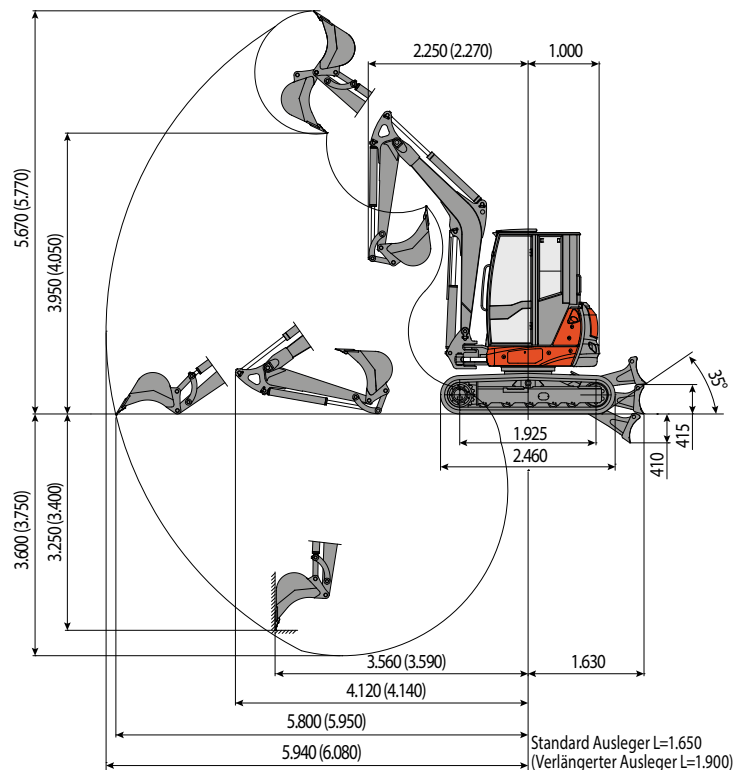
## FÜLLMENGEN

|                                  |    |    |
|----------------------------------|----|----|
| Dieseltank                       | lt | 70 |
| Hydrauliköltank                  | lt | 65 |
| Fassungsvermögen Hydrauliksystem | lt | 85 |
| Fassungsvermögen Kühlsystem      | lt | 12 |
| Motoröl                          | lt | 9  |

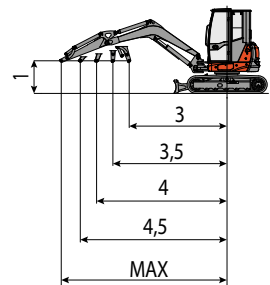
## STEUERUNGEN

|  |   |  |
|--|---|--|
| Hauptarm, Löffel, Löffel und Oberwagen Drehung   | 2 servogesteuerte joysticks                             |  |
| Fahrtrieb (inkl. Gegenlauf)                      | 2 servogesteuerte Hebel                                 |  |
| Planierschild                                    | servogesteuerte Hebel                                   |  |
| Zusatzhydraulik(einfacher oder doppelter Effekt) | Elektroproportionaler Kippschalter auf rechtem Joystick |  |
| Schwenkung                                       | Elektroproportionaler Kippschalter auf linkem Joystick  |  |

# ES 50 ZT



| HUBLAST  |      |      |      |      |      |      |
|--|------|------|------|------|------|------|
| Öffnung des Arms in Bezug auf Rotationszentrum (m) |      |      |      |      |      |      |
| Hublast (kg) auf 1,0 m Höhe                        |      |      |      |      |      |      |
|  | 3    | 3,5  | 4    | 4,5  | 5    | MAX  |
| Frontal mit abgelenktem Planierschild              | 2514 | 2001 | 1662 | 1443 | 1327 | 1248 |
| Frontal mit angehobenen Planierschild              | 1793 | 1403 | 1125 | 949  | 814  | 705  |
| Seitlich   | 1388 | 1082 | 900  | 743  | 640  | 555  |



Hebekraft basierend auf ISO-Norm 10567 und überschreitet nicht mehr als 75% der Kipplast oder 87% der hydraulischen Hebe-Kapazität der Maschine.



**EUROCOMACH®**

MADE IN ITALY



**Sampierana S.p.a.**

47021 S.Piero in Bagno (FO)

via Leonardo da Vinci, 40

Tel +39 0543.904211

Fax +39 0543.918520

www.eurocomach.com