

Motor 2TNV70

Maximale Leistung 7,6 kW - 10,0 PS

Betriebsgewicht 1.060 kg

ES 10 ZT

Konkrete Lösungen. Zu jeder Zeit



TECHNISCHE MERKMALE

Betriebsgewicht mit 2 Säulen - Schutzdach	kg	1.060
Betriebsgewicht mit 4 Säulen - Schutzdach	kg	1.060
Fahrgeschwindigkeit	km/h	1 ^a : 0 ÷ 1,8 / 2 ^a : 0 ÷ 3,8
Drehgeschwindigkeit	rpm	9,5

MOTOR

Modell	YANMAR 2TNV70	
Max Leistung (2.300 rpm)	kW - PS	7,6 - 10,0
Hubraum	cc	570
Anzahl Zylinder	n°	2
Kühlung	Wasser	
Verbrauch	lt/h	1,6
Lichtmaschine	V (A)	12 (40)
Batterie	V (Ah)	12 (45)

HYDRAULICANLAGE

Hydraulik Pumpe	2 getriebepumpen	
Hubraum der Pumpen	cc	4,8 + 4,8
Pumpenleistung	lt/min	23
Max. Kalibrationsdruck der Anlage	bar	170
Hilfsanlage:	Maximale Fluss	lt/min
	Maximal Druck	bar
		23
		180

LEISTUNGSMERKMALE

Max. Grabtiefe mit Standardausleger (verlängerter Ausleger)	mm	1.620 (1.770)
Max. Ausladehöhe mit Standardausleger (verlängerter Ausleger)	mm	2.070 (2.180)
Brechkraft am Löffel (standardausleger) ISO 6015	daN	1.010
Brechkraft am Ausleger (standardausleger) ISO 6015	daN	752
Zugkraft	daN	1.050
Bodendruck mit 2-Säulen-Schutzdach (mit 4 Säulen - Schutzdach)	kg/cm ²	0,32 (0,32)
Max. überwindbare Steigung	60% - 30°	

ABMESSUNGEN

Maximale Breite	mm	760 - 990
Gesamthöhe	mm	2.260
Hinterer Drehradius	mm	500
Länge des Auslegers std (optional)	mm	750 (900)
Kettenbreite	mm	180
Anzahl Rollen (pro Seite)	n°	2

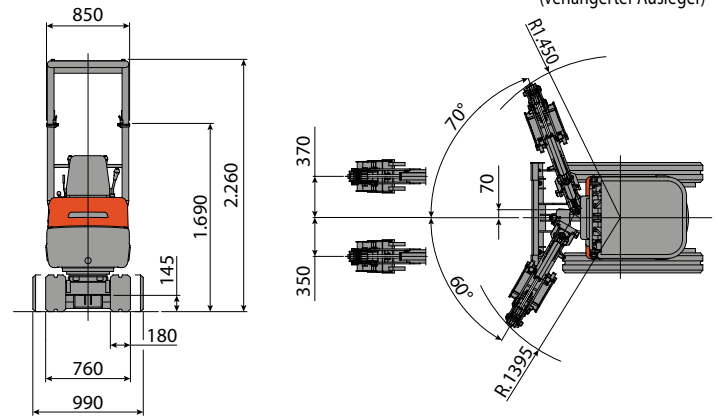
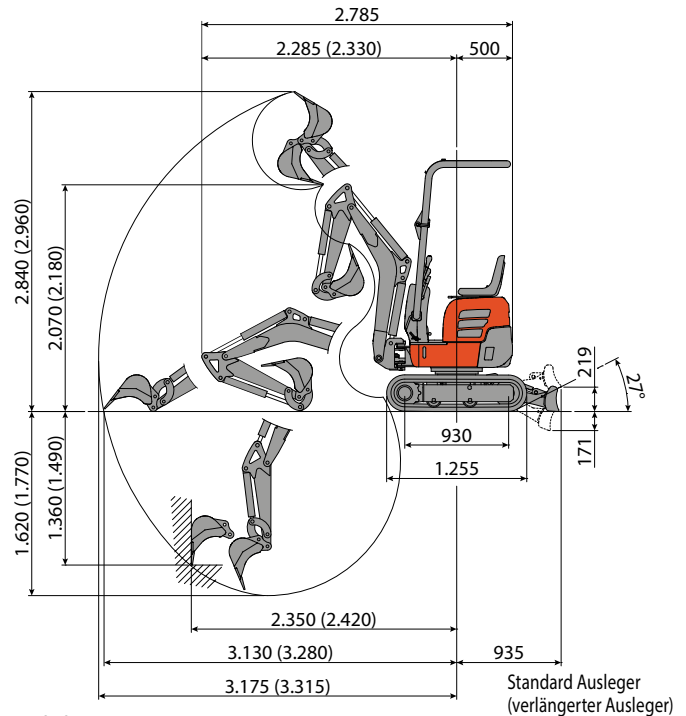
FÜLLMENGEN

Dieseltank	lt	9,5
Hydrauliköltank	lt	9,5
Fassungsvermögen Hydrauliksystem	lt	15
Fassungsvermögen Kühlsystem	lt	5
Motoröl	lt	1,5

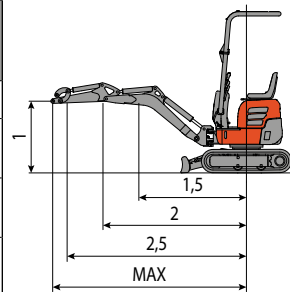
STEUERUNGEN

Hauptarm, Löffelstiel, Löffel und Oberwagen Drehung	2 Hebel
Kettenbewegung (inkl. Gegenlauf)	2 Hebel
Planierschild	Mechanischer Hebel
Zusatzhydraulik (einfacher oder doppelter Effekt)	linkes Pedal
Schwenkung	rechtes Pedal

ES 10 ZT



HUBLAST				
Öffnung des Arms in Bezug auf Rotationszentrum (m)				
Hublast (kg) auf 1,0 m Höhe				
	1,5	2	2,5	MAX
Frontal mit abgesenktem Planierschild	335	235	200	175
Frontal mit angehobenen Planierschild	290	175	125	105
Seitlich	335	190	115	90



Hebekraft basierend auf ISO-Norm 10567 und überschreitet nicht mehr als 75% der Kipplast oder 87% der hydraulischen Hebe-Kapazität der Maschine.



EUROCOMACH
MADE IN ITALY

Sampierana S.p.a.

47021 S. Piero in Bagno (FO)
via Leonardo da Vinci, 40

Tel +39 0543.904211

Fax +39 0543.918520

www.eurocomach.com