

Motor 4TNV98CT

Maximale Leistung 53,7 kW - 73,0 PS

Betriebsgewicht 4.350 kg

ESK 190 T₄

Konkrete Lösungen. Zu jeder Zeit



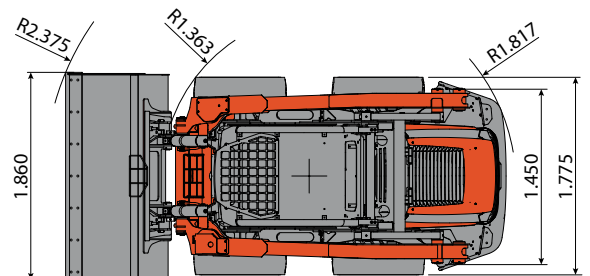
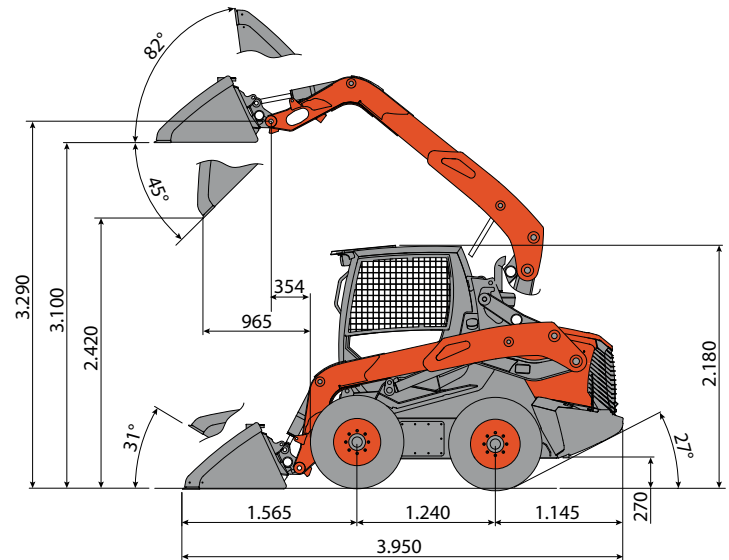
TIER₄

 **EUROCOMACH®**

TECHNISCHE MERKMALE

Betriebsgewicht	kg	4.350
MOTOR		
Modell	YANMAR 4TNV98CT EU Stage IIIB EPA Tier 4	
Max Leistung (2.600 rpm)	kW - PS	53,7 - 73,0
Max. Drehmoment	Nm	291 (1.625 rpm)
Hubraum	cc	3.319
Anzahl Zylinder	n°	4
Kühlung	Wasser	
Verbrauch	lt/h	11
Lichtmaschine	V (A)	12 (80)
Batterie	V (Ah)	12 (100/850)
HYDRAULIKANLAGE		
Hydraulik Pumpe	N° 1 Stück Axialkolben-Verstellpumpe mit Loadensing REXROTH	
Pumpenleistung	lt/min	160
Max. Kalibrationsdruck der Anlage	bar	280
High Flow (standard):		
Maximale Fluss	lt/min	160
Maximal Druck	bar	280
ANTRIEB		
Type	Hydrostatische mit elektrohydraulische Tandempumpe und Getriebmotoren mit Radialkolben REXROTH	
Fahrgeschwindigkeit	km/h	1 ^a : 0 ÷ 9,0 / 2 ^a : 0 ÷ 18,0
Antriebskraft max	daN	4.450
Abmessungen Reifen	12x16.5	
BREMSEN		
Betriebsbremse	Hydrostatisch	
Parkbremse	Negative Mehrscheibenbremse im Ölbad, integriert in die elektrohydraulisch gesteuerten Heckuntersetzung	
Notbremse	Elektrohydraulische Steuerung agierend auf Feststellbremsen (in die Getriebemotoren integriert sind)	
LEISTUNGSMERKMALE		
Kipplast (ISO 14397)	kg	3.300
Nutzlast (ISO 14397 nicht mehr als 50% vom Kipplast)	kg	1.650
Brechkraft Zahn	daN	3.985
Kapazität Standard- Schaufel	m³	0,55
Standard Schaufelbreite	mm	1.860
Max. überwindbare Steigung	60% - 30°	
FÜLLMENGEN		
Dieseltank	lt	110
Hydrauliköltank	lt	55
Fassungsvermögen Hydrauliksystem	lt	93
Fassungsvermögen Kühlsystem	lt	12
Motoröl	lt	6
STEUERUNGEN		
Type	Ergonomischen Joysticks mit elektronischer Steuerung und an Bord Sicherheitsblock	
Fahrtrieb	Elektrohydraulische Proportionalsteuerung uf linkem Joystick	
Geräte	Elektrische Steuerung auf rechtem Joystick für der Hebung und der Löffel	
Verstellgetriebe Hub	Vertikaler Hebung- Ausleger mit serienmäßig selbst nivellierendem System für Löffel (nur Anstieg von Ausleger)	

ESK 190 T⁴



- Zulassung für den Straßenverkehr (nur Italien).
- Nach ROPS (ISO 3471) - FOPS (ISO 3449) Normen hergestellte Kabine und Schutzdach.
- Vorder- und Rückleuchten für Nachtsstraßenverkehr und Arbeit.



EUROCOMACH®

MADE IN ITALY

Sampierana S.p.a.

47021 S.Piero in Bagno (FC)

via Leonardo da Vinci, 40

Tel +39 0543.904211

Fax +39 0543.918520

www.eurocomach.com