

35zT



Concrete solutions. Always.

Motor D1703-M

Maximale Leistung 18,2 kW - 24,7 PS

Transportgewicht 3.120 - 3.250 kg

 **EUROCOMACH®**

Transportgewicht mit Rollbügel (ohne Löffel und Bediener)	kg	3.120
Transportgewicht mit Kabine (ohne Löffel und Bediener)	kg	3.250
Betriebsgewicht ISO 6016 mit Rollbügel (mit Löffel 75 kg und Bediener 75 kg)	kg	3.270
Betriebsgewicht ISO 6016 mit Kabine (mit Löffel 75 kg und Bediener 75 kg)	kg	3.400
Fahrgeschwindigkeit (AUTO TWO SPEED)	km/h	1a : 0 ÷ 2,5 / 2a : 0 ÷ 4,6
Drehgeschwindigkeit	rpm	10

MOTOR

Modell	KUBOTA D1703-M - STAGE 5	
Max. Leistung (2.200 rpm)	kW - PS	18,2 - 24,7
Hubraum	cc	1.647
Anzahl Zylinder	n°	3
Kühlung	Wasserkühlung	
Verbrauch	lt/h	3,5
Lichtmaschine	V (A)	12 (40)
Batterie	V (Ah)	12 (80)

HYDRAULIKANLAGE

Anlagentyp	Load Sensing System mit "Flow Sharing" Steuerblock	
Hydraulik Pumpe	1 variable LS-Kolbenpumpe+ 1 Zahnradpumpe	
Hubraum der Pumpen	cc	48 + 5
Pumpenleistung	lt/min	105 + 10
Max. Kalibrationsdruck der Anlage	bar	250
Zusatzsteuerkreis (max Druck): AUX 1 einfach - oder doppelwirkend (prioritär) AUX 2 doppelwirkend (optional)	lt/min (bar)	50 (200) 35/20 (250)

LEISTUNGSMERKMALE

Max. Grabtiefe mit Standardausleger (verlängerter Ausleger)	mm	2.870 (3.070)
Max. Ausladehöhe mit Standardausleger (verlängerter Ausleger)	mm	3.110 (3.230)
Brechkraft am Löffel (Standardausleger) ISO 6015	daN	3.100
Brechkraft am Ausleger (Standardausleger) ISO 6015	daN	1.750
Zugkraft	daN	3.400
Spezifischer Bodendruck	kg/cm ²	0,30
Max. überwindbare Steigung	60% - 30°	

ABMESSUNGEN

Maximale Breite	mm	1.580
Gesamthöhe	mm	2.530
Hinterer Drehradius	mm	790
Länge des Auslegers std (optional)	mm	1.200 (1.400)
Kettenbreite	mm	300
Anzahl Rollen (pro Seite)	n°	4/1

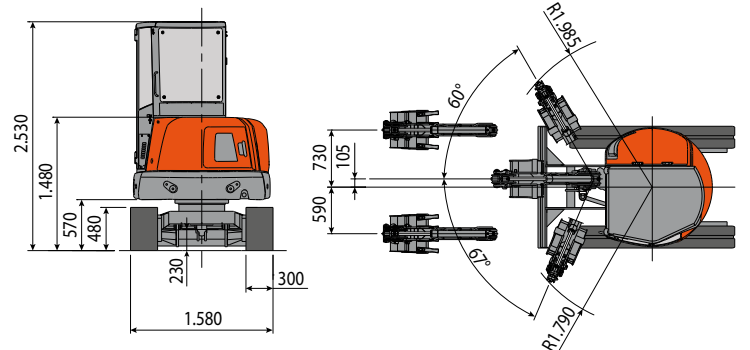
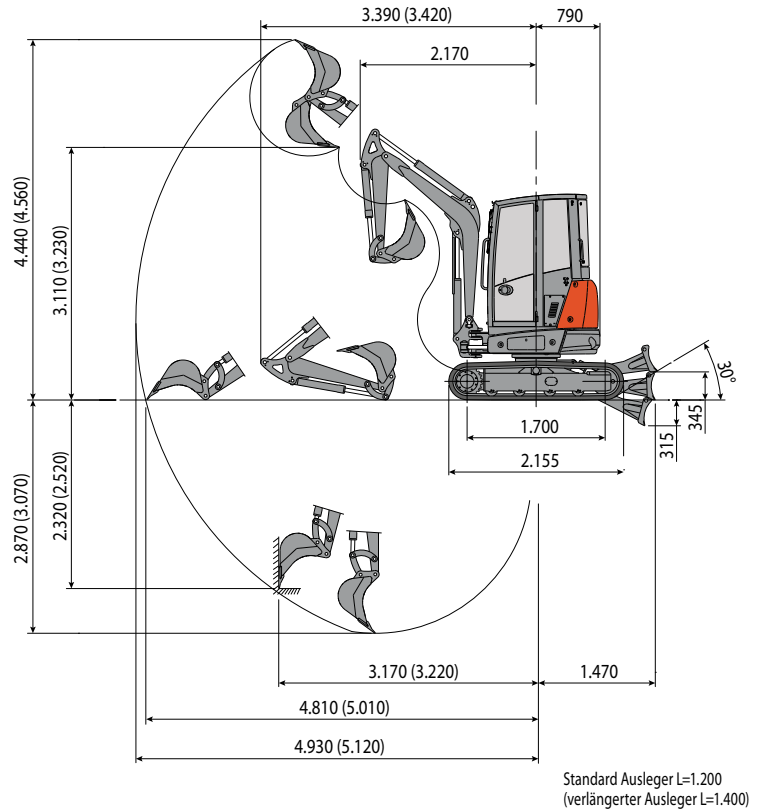
FÜLLMENGEN

Dieseltank	lt	46
Hydrauliköltank	lt	30
Fassungsvermögen Hydrauliksystem	lt	54
Fassungsvermögen Kühlsystem	lt	7,5
Motoröl	lt	7

STEUERUNGEN

Hauptarm, Löffelstiel, Löffel und Oberwagen Drehung	2 servogesteuerte joysticks
Fahrtrieb (inkl. Gegenlauf)	2 servogesteuerte Hebel
Planierschild	servogesteuerte Hebel
Zusatzhydraulik mit Priorität und mit Haltefunktion AUX 1 (einfach - oder doppelwirkend)	Elektroproportionaler Kippschalter auf rechtem Joystick
Zusatzhydraulik AUX 2 (doppelwirkend)	Elektroproportionaler Kippschalter auf linkem Joystick
Schwenkung	Elektroproportionaler Kippschalter auf linkem Joystick

35ZT



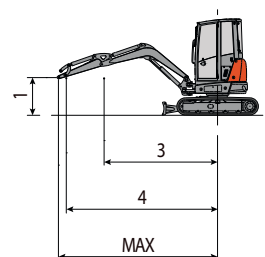
HUBLAST

Öffnung des Arms in Bezug auf Rotationszentrum (m)
Hublast (kg) auf 1.0 m Höhe

	3	4	MAX
Frontal mit abgesenktem Planierschild	*870	*650	*630
Frontal mit angehobenen Planierschild	*870	*650	*630
Seitlich	690	470	430

* Zeigt den Grenzwert der Hydrauliklast an.

Hebekraft basierend auf ISO-Norm 10567 und überschreitet nicht mehr als 75% der Kipplast oder 87% der hydraulischen Hebe-Kapazität der Maschine.



EUROCOMACH®